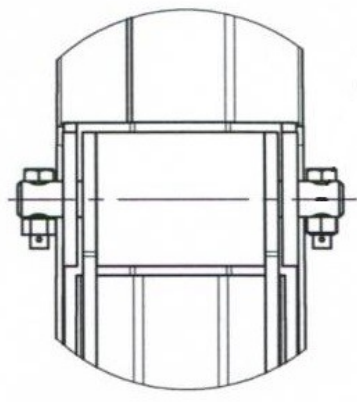


A(1:2,5)



B(1:2)

